

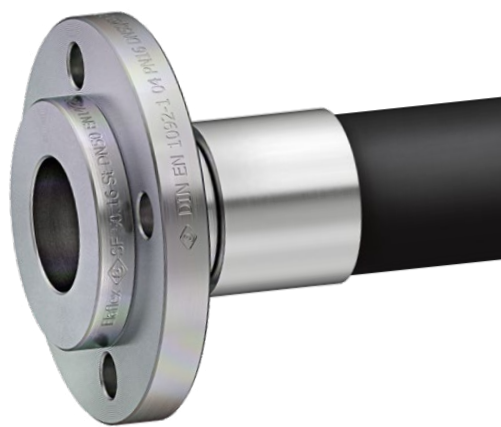
TECHNISCHE ÄNDERUNGEN VORBEHALTEN · NACHDRUCK UND KOPIEN NUR MIT UNSEREM EINVERSTÄNDNIS · Specifications subject to change without notice · Copyright ELAFLEX HIBY

GRUPPE 2 Section	GE- WICHT Weight Approx. ≈ kg <sup>1)</sup>	FÜR SCHLAUCH- GRÖSSE For Hose Size		FLANSCH- NENNWEITE Flange Diam. Nominal mm/in.	FLANSCHNORM NENNDRUCK Flange Standard Pressure Nominal	BESTELL- NUMMER Part Number Type <sup>1)</sup>						
		ID mm	OD mm									
1,2	13 (1/2")	22-24	DN 15	EN ISO 1092-1 PN 40	SF... 13.40 St/St	ASME B16.5 Class 150	SF... 13.40 SS/St	ASME B16.5 Class 300	SF... 13.40 SS/SS			
					SF... 13.150 St/St		SF... 13.150 SS/St		SF... 13.150 SS/SS			
					SF... 13.300 St/St		SF... 13.300 SS/St		SF... 13.300 SS/SS			
			1,3	19 (3/4")	30-33	DN 20	EN ISO 1092-1 PN 40	SF... 19.40 St/St	ASME B16.5 Class 150	SF... 19.40 SS/St	ASME B16.5 Class 300	SF... 19.40 SS/SS
								SF... 19.150 St/St		SF... 19.150 SS/St		SF... 19.150 SS/SS
								SF... 19.300 St/St		SF... 19.300 SS/St		SF... 19.300 SS/SS
	1,0	19 (3/4")	30-33	3/4"	ASME B16.5 Class 150	SF... 19.150 St/St	ASME B16.5 Class 300	SF... 19.150 SS/St	ASME B16.5 Class 300	SF... 19.150 SS/SS		
						SF... 19.300 St/St		SF... 19.300 SS/St		SF... 19.300 SS/SS		
						SF... 19.300 St/St		SF... 19.300 SS/St		SF... 19.300 SS/SS		
	1,5	19 (3/4")	30-33	3/4"	ASME B16.5 Class 300	SF... 19.300 St/St	ASME B16.5 Class 300	SF... 19.300 SS/St	ASME B16.5 Class 300	SF... 19.300 SS/SS		
						SF... 19.300 St/St		SF... 19.300 SS/St		SF... 19.300 SS/SS		
						SF... 19.300 St/St		SF... 19.300 SS/St		SF... 19.300 SS/SS		
1,7	25 (1")	36-39	DN 25	EN ISO 1092-1 PN 40	SF... 25.40 St/St	ASME B16.5 Class 150	SF... 25.40 SS/St	ASME B16.5 Class 300	SF... 25.40 SS/SS			
					SF... 25.40 St/St		SF... 25.40 SS/St		SF... 25.40 SS/SS			
					SF... 25.40 St/St		SF... 25.40 SS/St		SF... 25.40 SS/SS			
			1,3	25 (1")	36-39	1"	ASME B16.5 Class 150	SF... 25.150 St/St	ASME B16.5 Class 300	SF... 25.150 SS/St	ASME B16.5 Class 300	SF... 25.150 SS/SS
								SF... 25.150 St/St		SF... 25.150 SS/St		SF... 25.150 SS/SS
								SF... 25.150 St/St		SF... 25.150 SS/St		SF... 25.150 SS/SS
1,9	25 (1")	36-39	1"	ASME B16.5 Class 300	SF... 25.300 St/St	ASME B16.5 Class 300	SF... 25.300 SS/St	ASME B16.5 Class 300	SF... 25.300 SS/SS			
					SF... 25.300 St/St		SF... 25.300 SS/St		SF... 25.300 SS/SS			
					SF... 25.300 St/St		SF... 25.300 SS/St		SF... 25.300 SS/SS			
2,4	32 (1 1/4")	43-46	DN 32	EN ISO 1092-1 PN 40	SF... 32.40 St/St	ASME B16.5 Class 150	SF... 32.40 SS/St	ASME B16.5 Class 300	SF... 32.40 SS/SS			
					SF... 32.40 St/St		SF... 32.40 SS/St		SF... 32.40 SS/SS			
					SF... 32.40 St/St		SF... 32.40 SS/St		SF... 32.40 SS/SS			
			1,7	32 (1 1/4")	43-46	1 1/4"	ASME B16.5 Class 150	SF... 32.150 St/St	ASME B16.5 Class 300	SF... 32.150 SS/St	ASME B16.5 Class 300	SF... 32.150 SS/SS
								SF... 32.150 St/St		SF... 32.150 SS/St		SF... 32.150 SS/SS
								SF... 32.150 St/St		SF... 32.150 SS/St		SF... 32.150 SS/SS
2,3	32 (1 1/4")	43-46	1 1/4"	ASME B16.5 Class 300	SF... 32.300 St/St	ASME B16.5 Class 300	SF... 32.300 SS/St	ASME B16.5 Class 300	SF... 32.300 SS/SS			
					SF... 32.300 St/St		SF... 32.300 SS/St		SF... 32.300 SS/SS			
					SF... 32.300 St/St		SF... 32.300 SS/St		SF... 32.300 SS/SS			



**Schlauchflansche** nach EN 14420-4 mit Sicherheitseinbindungen aus Aluminium (Andere Werkstoffe auf Anfrage) oder Pressfassung. Code für die verschiedenen Einbindearten s. unten. **Losflansch**, drehbar nach EN ISO 1092-1 Typ 04/34 A oder ASME B16.5.

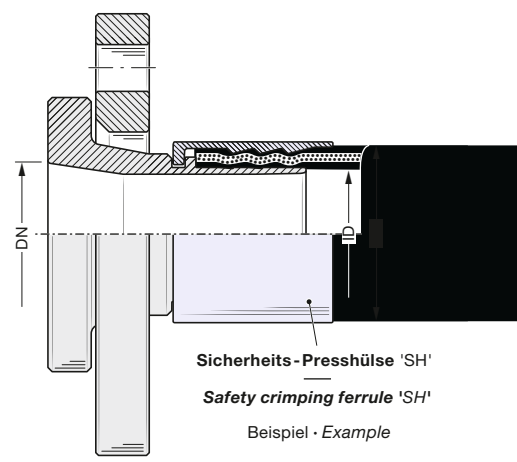
**Flanged hose couplings** according to EN ISO 14420-4 with safety clamps of aluminium (other materials on request) or swaging ferrule. Code for the different options see below. **Swivelling flange** according to EN ISO 1092-1 Type 04/34 A or ASME B16.5.



Losflansch mit Schlauchstutzen

**Type SF**

Swivel flange and hose tail



Die Bestellnummernanpassung für die drei verschiedenen Einbindungsarten (s. Seite 297a-297b) lautet:

- SPANNLOC 'SC': SFC...**
- SPANNFIX 'SX': SFX...**
- Sicherheits-Presshülse 'SH': SFH...**

The part number specification for the three different types of safety clamps (s. page 297a-297b) is:

- SPANNLOC 'SC': SFC...**
- SPANNFIX 'SX': SFX...**
- Safety crimping ferrule 'SH': SFH...**

<sup>1)</sup> Gewichtsangabe inklusive der Einbindungsschalen aus Aluminium  
Weight specification including the safety clamp made of aluminium

# Gebräuchliche Maße für Schlauchflansche · Measurements for Hose Flanges

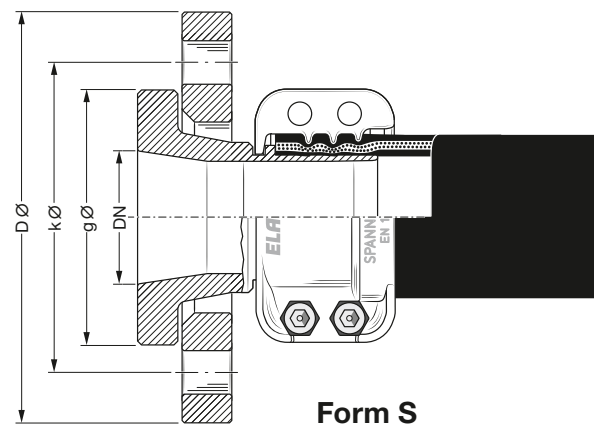
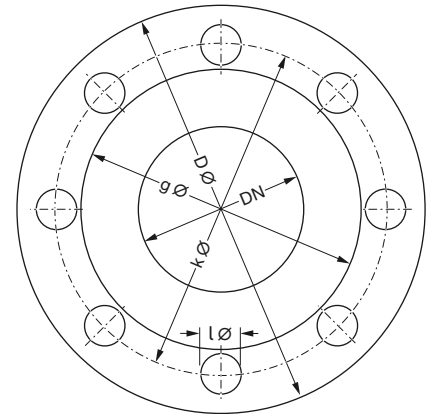
NENNWEITE <i>Diameter Nominal</i>	AUSSEN-Ø <i>Outside Diameter</i>		DICHTFLÄCHE <i>Sealing Surface</i>		LOCHKREIS <i>Bolt Circle</i>		SCHRAUBENLÖCHER <i>Bolt Holes</i>			FLANSCHNORM <i>Flange Standard</i>
	D Ø		g Ø		k Ø		Anzahl No.	l Ø		
	mm	in.	mm	in.	mm	in.		mm	in.	
15 (1/2")	95		45		65		4	14		PN 40
	88,9	3 1/2"	34,9	1 3/8"	60,3	2 3/8"	4	15,9	5/8"	Class 150
	95,3	3 3/4"	34,9	1 3/8"	66,7	2 3/8"	4	15,9	5/8"	Class 300
20 (3/4")	105		58		75		4	14		PN 40
	98,4	3 7/8"	42,9	1 11/16"	69,9	2 3/4"	4	15,9	5/8"	Class 150
	117,5	4 5/8"	42,9	1 11/16"	82,5	3 1/4"	4	19	3/4"	Class 300
25 (1")	115		68		85		4	14		PN 40
	108	4 1/4"	50,8	2"	79,4	3 1/8"	4	15,9	5/8"	Class 150
	123,8	4 7/8"	50,8	2"	88,9	3 1/2"	4	19	3/4"	Class 300
32 (1 1/4")	140		78		100		4	18		PN 40
	117,5	4 5/8"	63,5	2 1/2"	88,9	3 1/2"	4	15,9	5/8"	Class 150
	133,4	5 1/4"	63,5	2 1/2"	98,4	3 7/8"	4	19	3/4"	Class 300
40 (1 1/2")	150		88		110		4	18		PN 40
	127	5"	73	2 7/8"	98,4	3 7/8"	4	15,9	5/8"	Class 150
	155,6	6 1/8"	73	2 7/8"	114,3	4 1/2"	4	22,2	7/8"	Class 300
50 (2")	140		90		110		4	14		PN 6
	165		102		125		4	18		PN 16
	165		102		125		4	18		PN 40
	152,4	6"	92,1	3 5/8"	120,7	4 3/4"	4	19	3/4"	Class 150
	165,1	6 1/2"	92,1	3 5/8"	127	5"	8	19	3/4"	Class 300
65 (2 1/2")	160		110		130		4	14		PN 6
	185		122		145		8*	18		PN 16
	185		122		145		8	18		PN 40
	177,8	7"	104,8	4 1/8"	139,7	5 1/2"	4	19	3/4"	Class 150
	190,5	7 1/2"	104,8	4 1/8"	149,2	5 7/8"	8	22,2	7/8"	Class 300
80 (3")	154				130		8	11		TW 1 DIN 28459
	190		128		150		4	18		PN 6
	200		138		160		8	18		PN 16
	200		138		160		8	18		PN 40
	190,5	7 1/2"	127	5"	152,4	6"	4	19	3/4"	Class 150
	209,6	8 1/4"	127	5"	168,3	6 5/8"	8	22,2	5/8"	Class 300
100 (4")	168,3	6 5/8"	138		149,2	5 7/8"	8	11,1	7/16"	TTMA RP No. 28-09
	174				150		8	14		TW 3 DIN 28459
	210		148		170		4	18		PN 6
	220		158		180		8	18		PN 16
	235		162		190		8	22		PN 40
	228,6	9"	157,2	6 3/16"	190,5	7 1/2"	8	19	3/4"	Class 150
	254	10"	157,2	6 3/16"	200	7 7/8"	8	22,2	7/8"	Class 300
125 (5")	204				176		8	14		TW 5 DIN 28459
	240		178		200		8	18		PN 6
	250		188		210		8	18		PN 16
	270		188		220		8	26		PN 25
	254	10"	185,7	7 5/16"	215,9	8 1/2"	8	22,2	7/8"	Class 150
	279,4	11"	185,7	7 5/16"	235	9 1/4"	8	22,2	7/8"	Class 300
150 (6")	240				210		12	14		TW 7 DIN 28459
	265		202		225		8	18		PN 6
	285		212		240		8	22		PN 16
	300		218		250		8	26		PN 40
	279,4	11"	215,9	8 1/2"	241,3	9 1/2"	8	22,2	7/8"	Class 150
	317,5	12 1/2"	215,9	8 1/2"	269,9	10 5/8"	12	22,2	7/8"	Class 300
200 (8")	320		258		280		8	18		PN 6
	340		268		295		8	22		PN 10
	340		268		295		12	22		PN 16
	360		278		310		12	26		PN 25
	375		285		320		12	30		PN 40
	342,9	13 1/2"	269,9	10 5/8"	298,5	11 3/4"	8	22,2	7/8"	Class 150
	381	15"	269,9	10 5/8"	330,2	13"	12	25,4	1"	Class 300

Diese Tabelle enthält die Maße der für Schlauchflansche üblichen Normen. Bitte beachten: DIN 2633 und DIN 2673 wurden durch EN 1092-1 ersetzt. Flansche nach anderen Normen, z.B. BS oder NF, können auf Wunsch geliefert werden.

Nenndruckangaben PN... nach EN 1092-1 und Class... nach ASME B16.5.

The chart shows the measures of the customary standards for flanged hose fittings. Please note: DIN 2633 and DIN 2673 have been replaced by EN 1092-1. Flanges to other standards, e.g. BS or NF, available on request.

Nominal pressure specifications PN... according to EN 1092-1 and Class... according to ASME B16.5.



Nach DIN EN 1092-1 Standard mit 8 Löchern, mit 4 Löchern auf Anfrage.

To EN 1092-1 with 8 holes as standard, with 4 holes on request.

TECHNISCHE ÄNDERUNGEN VORBEHALTEN - NACHDRUCK UND KOPIEN NUR MIT UNSEREM EINVERSTÄNDNIS - Specifications subject to change without notice - Copyright ELAFLEX-HIBY

GRUPPE 2 Section	GE- WICHT	FÜR SCHLAUCH- GRÖSSE		FLANSCH- NENNWEITE	FLANSCHNORM NENNDRUCK	BESTELL- NUMMER
	Weight Approx. ≈ kg <sup>1)</sup>	For Hose Size		Flange Diam. Nominal mm/in.	Flange Standard Pressure Nominal	Part Number Type <sup>1)</sup>
		ID mm	OD mm			
2,8	2,1	38 (1½")	50-53	DN 40	EN ISO 1092-1 PN 40	SF... 38.40 St/St
						SF... 38.40 SS/St
						SF... 38.40 SS/SS
3,2	3,2	38 (1½")	50-53	1½"	ASME B16.5 Class 150	SF... 38.150 St/St
						SF... 38.150 SS/St
						SF... 38.150 SS/SS
3,6	4,2	50 (2")	63-67	DN 50	EN ISO 1092-1 PN 16	SF... 38.300 St/St
						SF... 38.300 SS/St
						SF... 38.300 SS/SS
4,4	5,1	63 (2½")	78-82	DN 65	EN ISO 1092-1 PN 40	SF... 38.300 SSE/St
						SF... 38.300 SSE/SS
						SF... 38.300 SSE/SS
5,5	4,7	63 (2½")	78-82	2"	ASME B16.5 Class 150	SF... 38.150 St/St
						SF... 38.150 SS/St
						SF... 38.150 SS/SS
6,6	5,7	75 (3")	89-94	DN 80	EN ISO 1092-1 PN 16	SF... 50.40 St/St
						SF... 50.40 SS/St
						SF... 50.40 SS/SS
7,5	7,5	75 (3")	89-94	3"	ASME B16.5 Class 300	SF... 50.40 SSE/St
						SF... 50.40 SSE/SS
						SF... 50.40 SSE/SS
4,4	5,5	63 (2½")	78-82	2½"	ASME B16.5 Class 300	SF... 50.150 St/St
						SF... 50.150 SS/St
						SF... 50.150 SS/SS
5,1	5,5	63 (2½")	78-82	2"	ASME B16.5 Class 150	SF... 50.150 SSE/St
						SF... 50.150 SSE/SS
						SF... 50.150 SSE/SS
5,8	6,6	75 (3")	89-94	DN 80	EN ISO 1092-1 PN 40	SF... 50.300 St/St
						SF... 50.300 SS/St
						SF... 50.300 SS/SS
6,6	7,5	75 (3")	89-94	3"	ASME B16.5 Class 150	SF... 50.300 SSE/St
						SF... 50.300 SSE/SS
						SF... 50.300 SSE/SS
7,5	7,5	75 (3")	89-94	3"	ASME B16.5 Class 300	SF... 50.300 St/St
						SF... 50.300 SS/St
						SF... 50.300 SS/SS
4,4	5,1	63 (2½")	78-82	DN 65	EN ISO 1092-1 PN 16	SF... 50.300 SSE/St
						SF... 50.300 SSE/SS
						SF... 50.300 SSE/SS
5,1	5,5	63 (2½")	78-82	2½"	ASME B16.5 Class 300	SF... 50.150 St/St
						SF... 50.150 SS/St
						SF... 50.150 SS/SS
5,8	6,6	75 (3")	89-94	DN 80	EN ISO 1092-1 PN 16	SF... 50.150 SSE/St
						SF... 50.150 SSE/SS
						SF... 50.150 SSE/SS
6,6	7,5	75 (3")	89-94	3"	ASME B16.5 Class 150	SF... 50.300 St/St
						SF... 50.300 SS/St
						SF... 50.300 SS/SS
7,5	7,5	75 (3")	89-94	3"	ASME B16.5 Class 300	SF... 50.300 SSE/St
						SF... 50.300 SSE/SS
						SF... 50.300 SSE/SS



**Schlauchflansche** nach EN 14420-4 mit Sicherheitseinbindungen aus Aluminium (Andere Werkstoffe auf Anfrage) oder Pressfassung. Code für die verschiedenen Einbindearten s. unten. **Losflansch**, drehbar nach EN ISO 1092-1 Typ 04/34 A oder ASME B16.5.

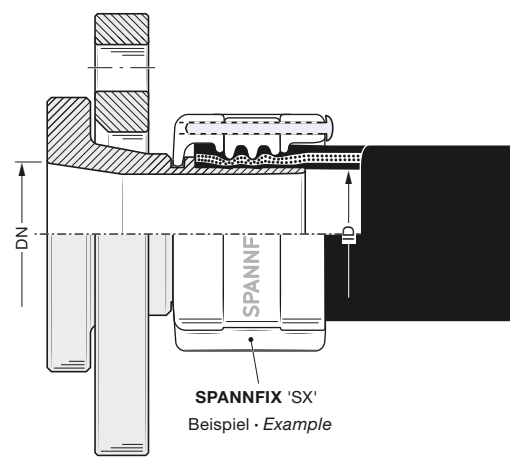
**Flanged hose couplings** according to EN ISO 14420-4 with safety clamps of aluminium (other materials on request) or swaging ferrule. Code for the different options see below. **Swivelling flange** according to EN ISO 1092-1 Type 04/34 A or ASME B16.5.



Losflansch mit Schlauchstutzen

**Type SF**

Swivel flange and hose tail



Die Bestellnummernanpassung für die drei verschiedenen Einbindungsarten (s. Seite 297a-297b) lautet:

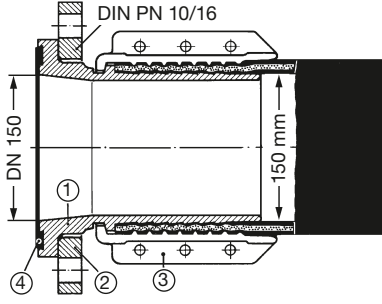
- SPANNLOC 'SC': SFC...**
- SPANNFIX 'SX': SFX...**
- Sicherheits-Presshülse 'SH': SFH...**

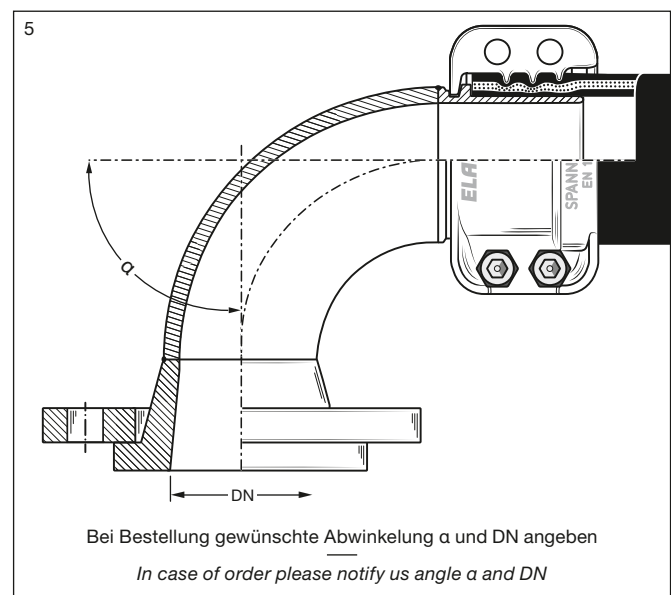
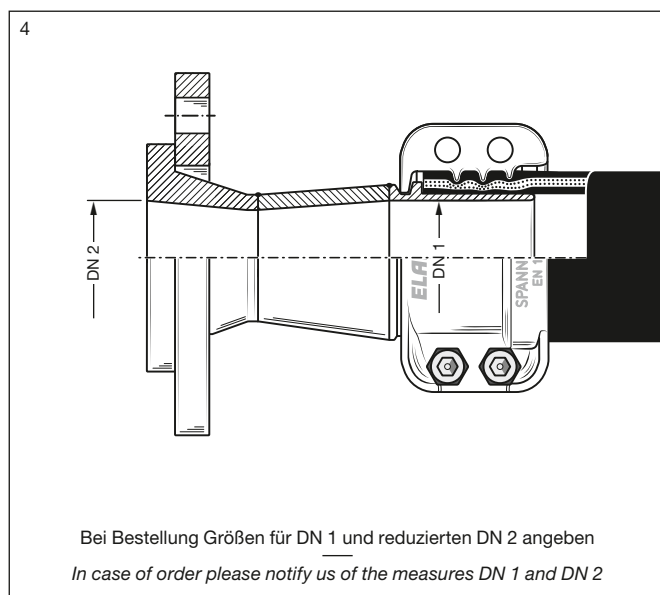
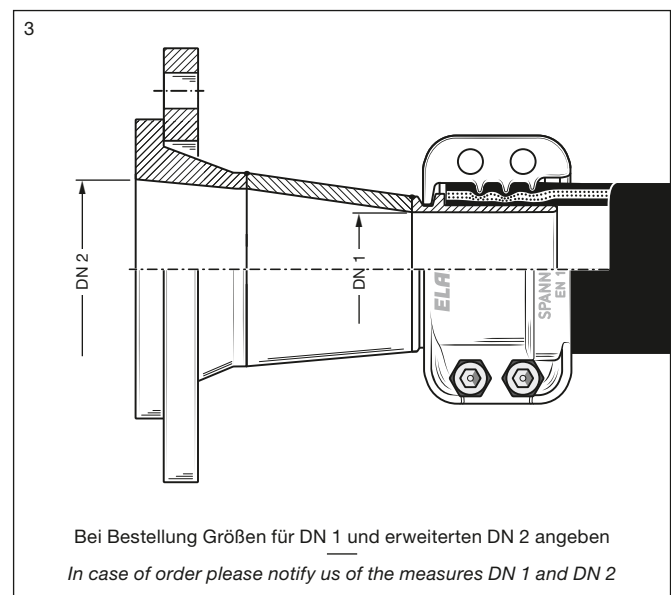
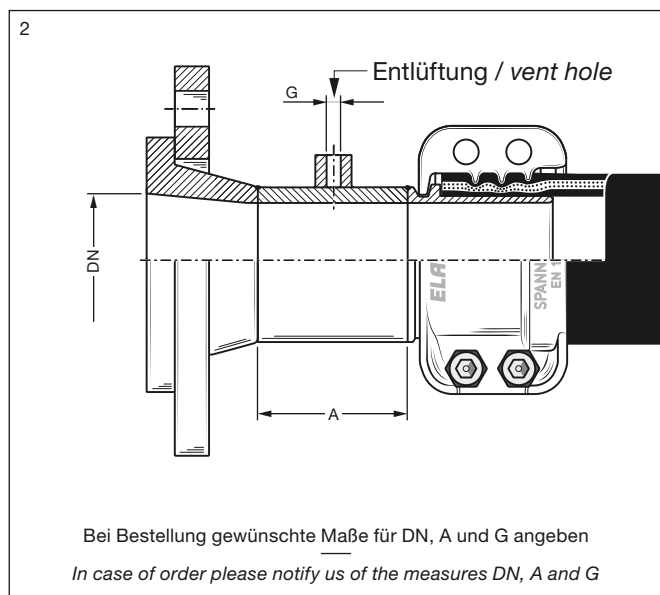
The part number specification for the three different types of safety clamps (s. page 297a-297b) is:

- SPANNLOC 'SC': SFC...**
- SPANNFIX 'SX': SFX...**
- Safety crimping ferrule 'SH': SFH...**

<sup>1)</sup> Gewichtsangabe inklusive der Einbindungsschalen aus Aluminium  
Weight specification including the safety clamp made of aluminium

## Sonderausführungen · Special Types

1	TYPE	Stützen Hose Tail ①	Flansch Flange ②	Spannloc Clamps ③	Dichtung Gasket ④	Gewicht Weight ≈ kg	BESTELLNUMMER Part Number
 <p>DN 150</p> <p>150 mm</p> <p>DIN PN 10/16</p> <p>① ② ③ ④</p> <p>'Marine'-Ausführung nach Bundeswehnorm VG 85289 mit eingekammerter Profildichtung ED 150. Nur lieferbar in der Größe DN 150 in nebenstehenden Material-Kombinationen:</p> <p>'Navy' type to German military specification VG 85289 with captive seal ED 150. Available only in size DN 150 (6")</p>	St-Type	Stahl verzinkt, chromatiert — steel zinc plated chromated	Stahl verzinkt, chromatiert — steel zinc plated chromated	Press-Aluminium — hot stamped aluminium	ED 150 (NBR)	16,6	DFC 150.16
L-Type	Aluminium-Legierung — aluminium alloy	Stahl verzinkt, chromatiert — steel zinc plated chromated	Press-Aluminium — hot stamped aluminium	12,6		DFC 150.16 L	
Ms-Type	Messing — brass	Press-messing — hot stamped brass	Press-Alu grün lackiert — hot stamped alu green painted	26,9		DFC 150.16 Ms	



TECHNISCHE ÄNDERUNGEN VORBEHALTEN - NACHDRUCK UND KOPIEN NUR MIT UNSEREM EINVERSTÄNDNIS - Specifications subject to change without notice - Copyright ELAFLEX-HIBY

GRUPPE 2 Section	GE- WICHT	FÜR SCHLAUCH- GRÖSSE		FLANSCH- NENNWEITE	FLANSCHNORM NENNDRUCK	BESTELL- NUMMER																						
	Weight Approx. ≈ kg <sup>1)</sup>	For Hose Size		Flange Diam. Nominal mm/in.	Flange Standard Pressure Nominal	Part Number Type <sup>1)</sup>																						
100 (4")	7,9	114-119	DN 100	EN ISO 1092-1 PN 16	SF... 100.16 St/St	SF... 100.16 SS/St	SF... 100.16 SS/SS	SF... 100.16 SSE/St	SF... 100.16 SSE/SS																			
					SF... 100.40 St/St					EN ISO 1092-1 PN 40	SF... 100.40 SS/St	SF... 100.150 SS/SS	SF... 100.40 SSE/St	SF... 100.40 SSE/SS														
					SF... 100.150 St/St										ASME B16.5 Class 150	SF... 100.150 SS/St	SF... 100.150 SS/SS	SF... 100.150 SSE/St	SF... 100.150 SSE/SS									
					SF... 100.300 St/St															ASME B16.5 Class 300	SF... 100.300 SS/St	SF... 100.300 SS/SS	SF... 100.300 SSE/St	SF... 100.300 SSE/SS				
					SFC 125.16 St/St																				DN 125	EN ISO 1092-1 PN 16	SFC 125.16 SS/St	SFC 125.16 SS/SS
					SFC 125.150 St/St																							
	SFC 125.300 St/St	ASME B16.5 Class 300	SFC 125.300 SS/St	SFC 125.300 SS/SS																								
	SFC 125.300 SSE/St				ASME B16.5 Class 150	SFC 125.300 SS/St	SFC 125.300 SS/SS																					
	SFC 125.300 SSE/SS							ASME B16.5 Class 300	SFC 125.300 SS/St	SFC 125.300 SS/SS																		
	SFC 150.16 St/St										DN 150	EN ISO 1092-1 PN 16	SFC 150.16 SS/St	SFC 150.16 SS/SS														
	SFC 150.40 St/St														EN ISO 1092-1 PN 40	SFC 150.40 SS/St	SFC 150.40 SS/SS											
	SFC 150.150 St/St																	ASME B16.5 Class 150	SFC 150.150 SS/St	SFC 150.150 SS/SS								
	SFC 150.300 St/St	ASME B16.5 Class 300	SFC 150.300 SS/St	SFC 150.300 SS/SS																								
	SFC 150.300 SSE/St				ASME B16.5 Class 150	SFC 150.300 SS/St	SFC 150.300 SS/SS																					
	SFC 150.300 SSE/SS							ASME B16.5 Class 300	SFC 150.300 SS/St	SFC 150.300 SS/SS																		
	SFC 200.10 St/St										DN 200	EN ISO 1092-1 PN 10 (8 Löcher / holes)	SFC 200.10 SS/St	SFC 200.10 SS/SS														
	SFC 200.16 St/St														EN ISO 1092-1 PN 16 (12 Löcher / holes)	SFC 200.16 SS/St	SFC 200.16 SS/SS											
	SFC 200.40 St/St																	EN ISO 1092-1 PN 25	SFC 200.40 SS/St	SFC 200.40 SS/SS								
	SFC 200.150 St/St	ASME B16.5 Class 150	SFC 200.150 SS/St	SFC 200.150 SS/SS																								
	SFC 200.300 St/St				ASME B16.5 Class 300	SFC 200.300 SS/St	SFC 200.300 SS/SS																					
	SFC 200.300 SSE/St							ASME B16.5 Class 150	SFC 200.300 SS/St	SFC 200.300 SS/SS																		
	SFC 200.300 SSE/SS										ASME B16.5 Class 300	SFC 200.300 SS/St	SFC 200.300 SS/SS															



**Schlauchflansche** nach EN 14420-4 mit Sicherheitseinbindungen aus Aluminium (Andere Werkstoffe auf Anfrage) oder Pressfassung. Code für die verschiedenen Einbindearten s. unten. **Losflansch**, drehbar nach EN ISO 1092-1 Typ 04/34 A oder ASME B16.5.

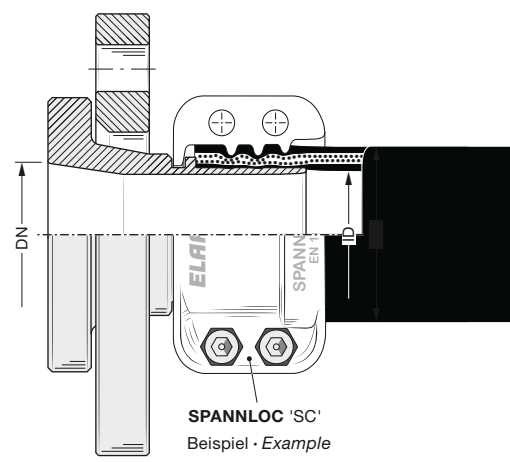
**Flanged hose couplings** according to EN ISO 14420-4 with safety clamps of aluminium (other materials on request) or swaging ferrule. Code for the different options see below. **Swivelling flange** according to EN ISO 1092-1 Type 04/34 A or ASME B16.5.



Losflansch mit Schlauchstutzen

**Type SF**

Swivel flange and hose tail



Die Bestellnummernanpassung für die drei verschiedenen Einbindungsarten (s. Seite 297a–297b) lautet:

- SPANNLOC 'SC': SFC...**
- SPANNFIX 'SX': SFX...**
- Sicherheits-Presshülse 'SH': SFH...**

The part number specification for the three different types of safety clamps (s. page 297a–297b) is:

- SPANNLOC 'SC': SFC...**
- SPANNFIX 'SX': SFX...**
- Safety crimping ferrule 'SH': SFH...**

<sup>1)</sup> Gewichtsangabe inklusive der Einbindungsschalen aus Aluminium  
Weight specification including the safety clamp made of aluminium

**Lose Schlauchflansch-Armaturen**

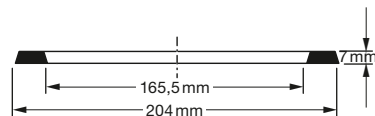
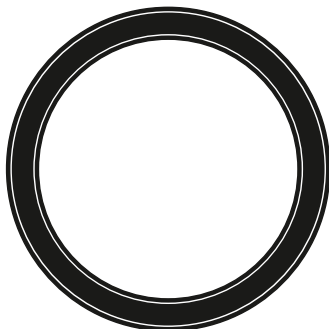
Swivel flanges with hose tails

DN 100–200

## Ersatzdichtungen · Spare Gaskets

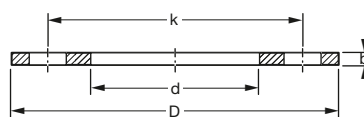
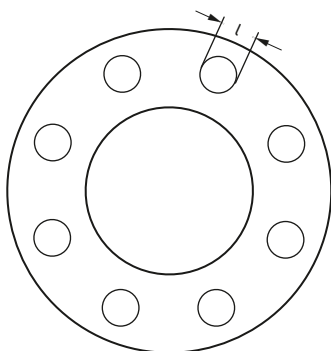
Dichtung **ED 150** für 'Marine'-Ausführung DFC 150 aus NBR. Andere Ausführungen auf Anfrage

Profile seal **ED 150** for the 'Navy' type DFC 150 of NBR. Other types on request



Bei Bestellung gewünschte Maße und Material angeben (z.B. ELAPAC blau, Thermopac, PU). Siehe Seite 381/383.

In case of order please notify us the measures and material (e.g. ELAPAC blue, Thermopac, PU). See page 381/383.



Bei Bestellung gewünschte Maße und Material angeben (z.B. ELAPAC blau, Thermopac, PU). Siehe Seite 381/383.

In case of order please notify us the measures and material (e.g. ELAPAC blue, Thermopac, PU). See Page 381/383.

