

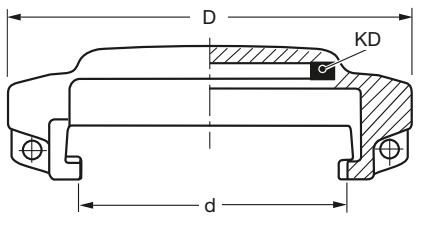
TECHNISCHE ÄNDERUNGEN VORBEHALTEN · NACHDRUCK UND KOPIEN NUR MIT UNSEREM EINVERSTÄNDNIS · Specifications subject to change without notice · Copyright ELAFLEX

GRUPPE 3 Section	GE- WICHT	ABMESSUNGEN ≈ mm			WERKSTOFFE	NENN- DRUCK	GE- WINDE	BESTELL- NUMMER		
	Weight Approx.	Dimensions ≈ mm			Materials	PN	Thread Size	Part Number		
	≈ kg	DN	d	D		bar	IG	Type		
	0,35	50	70	105	Pressmessing KD = NBR	16	-	MB 50		
	1,05	80	102	150	hot stamped brass KD = NBR			MB 80		
	0,12	50	70	105	Pressaluminium eloxiert KD = NBR	16	-	MB 50 AI		
	0,30	80	102	150	hot stamped aluminium KD = NBR			MB 80 AI		
	0,46	100	128	175				MB 100 AI		
	0,33	50	70	105	Edelstahl 1.4408 KD = Hypalon®	16	-	MB 50 SS		
	0,77	80	102	150	stainless steel AISI 316 KD = CSM			MB 80 SS		
	1,19	100	128	175				MB 100 SS		
	0,34	50	70	105	wie Type SS, zusätzlich Teflon® PFA-Beschichtung KD = Hypalon®	16	-	MB 50 SSE		
	0,78	80	102	150	like type SS, additionally with Teflon® PFA coating KD = CSM			MB 80 SSE		
	1,20	100	128	175				MB 100 SSE		
	0,39	40	67	77	Pressmessing GD = Polyurethan hot stamped brass GD = polyurethane BIT : Für Bitumen bis 200° C und heiße Öle GD = THERMOPAC (HBD) BIT : for bitumen up to 200° C and hot oils GD = THERMOPAC	16	G 1½	VK 50 - 1½		
	0,34	50	67	77			G 2	VK 50		
	0,61	50	67	115			G 2½	VK 50 - 2½		
	0,96	65	101	110			G 2½	VK 80 - 2½		
	0,78	80	101	110			G 3	VK 80		
	0,78	80	101	110			G 3	VK 80 BIT		
	1,10	100	125	140			G 4	VK 100		
	1,10	100	125	140			G 4	VK 100 BIT		
	0,26	80	101	110			Aluminium, GD = PU aluminium, GD = PU	16	G 3	VK 80 AI
	0,55	50	67	77			Edelstahl 1.4408	16	G 1½	VK 50 - 1½" AG SS*)
	0,58	50	67	77	stainless steel AISI 316	G 2	VK 50 - 2" AG SS*)			
	0,32	50	67	77	Edelstahl 1.4408 GD = PTFE	16	G 2	VK 50 SS		
	0,70	80	101	110	stainless steel AISI 316 GD = PTFE		G 3	VK 80 SS		
	1,13	100	125	140			G 4	VK 100 SS		
	0,31	50	67	77	wie Type SS, zusätzlich Teflon® PFA Beschichtung, Abb. umseitig	16	G 2	VK 50 SSE		
	0,69	80	101	110	like type SS, additional with Teflon® PFA coating as shown overleaf		G 3	VK 80 SSE		
	1,12	100	125	140			G 4	VK 100 SSE		
		f. DN	d ₁	d ₂	Kette: Messing S-Haken: Edelstahl chain: brass S-hooks: stainless steel	l ≈ mm	Type			
	0,028	50	2,2	3,0			200	K 200	DIN	
	0,038	80	2,2	3,0			300	K 300	DIN	
	0,050	100	2,2	3,5			360	K 360	DIN	
	0,028	50	2,2	3,0	Kette + S-Haken: Edelstahl chain + S-hooks: stainless steel	200	K 200 SS			
	0,037	80	2,2	3,0			300	K 300 SS		
	0,050	100	2,2	3,5			360	K 360 SS		

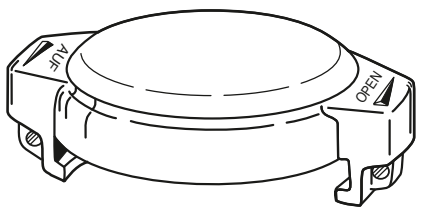


TW-Blindkappen Type **MB** nach EN 14420-6 für Vaterkupplungen **VK** mit Kupplungsdichtung (KD). Kette extra bestellen.
 TW dust cap type **MB** according to EN 14420-6 for **VK** male couplings, with coupling seal (KD). Order chain separately.

Type MB

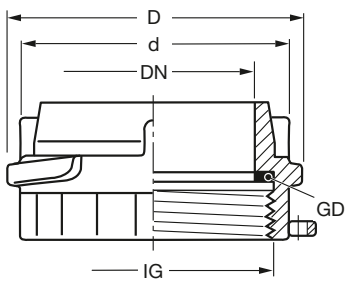


mit Werkstoff-
Kennzeichnung
with material
marking

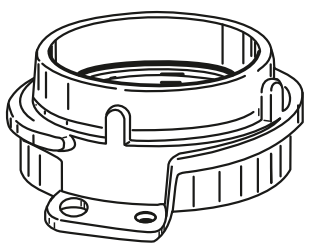


TW-Vaterkupplungen Type **VK** nach EN 14420-6 mit Rohr-Innen-
gewinde nach EN ISO 228 und einliegender Gewindedichtung
(GD).
 TW male couplings **VK** according to EN 14420-6 with female
pipe thread according to EN ISO 228 (BSP parallel), with captive
thread seal (GD).

Type VK



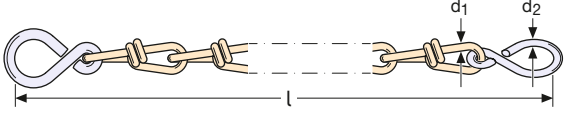
mit Werkstoff-
Kennzeichnung
with material
marking



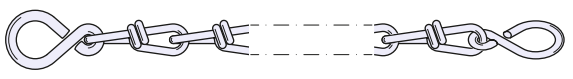
DN 100 hat 3 Kuppelleisten. Abbildungen umseitig.
 DN 100 with 3 locking cams. Pictures see overleaf.

*) AG = mit Außengewinde nach EN ISO 228; ohne GD
 AG = with male thread to EN ISO 228; without GD

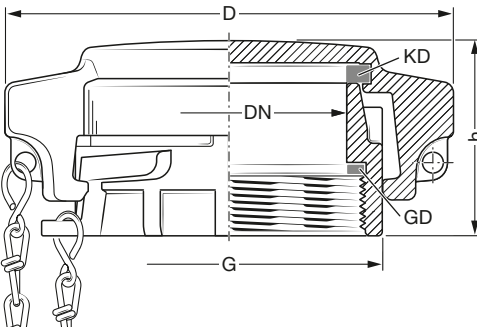
Knotenketten mit gehärteten S-Haken · Chains with hardened S-hooks
 Schwere Ausführung DIN 80402 · Heavy type acc. to DIN 80402



Schwere Chemieausführung · Heavy type for chemical industry



Sonderausführung · Special Types

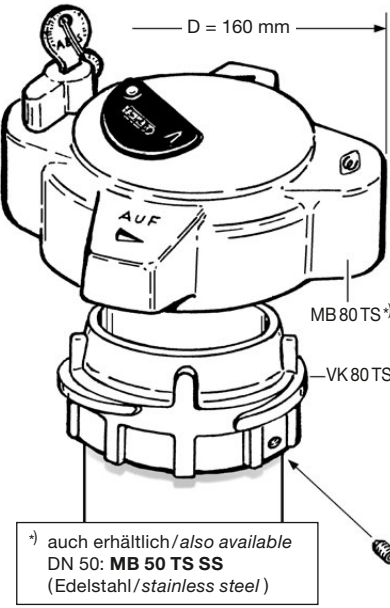


Komplette Füllrohrkupplungen nach EN 14420-6, einbaufertig, bestehend aus:
VK aus Pressmessing mit Gewindedichtung **GD**,
MB aus Pressaluminium, eloxiert oder Messing mit Kupplungsdichtung **KD**, schwere Kette nach DIN 80402 mit S-Haken.

Complete fill pipe couplings acc. to EN 14420-6, ready assembled, consisting of:
VK, hot stamped brass, with thread seal **GD**, **MB**, hot stamped aluminum or brass with coupling seal **KD**, heavy chain acc. to DIN 80402, with S-hooks.

1

GRÖSSE DN	GEWINDE Thread Size	ABMESSUNGEN ≈ mm Dimensions ≈ mm	
mm	G	D	h
50	2"	105	48
80	3"	150	62
100	4"	175	62



Abschließbare Füllrohrkupplung DN 80 mit TW-Anschluss nach EN 14420-6. Mit integriertem Sicherheitsschloss, wahlweise **TS 80-G 3** (bei Bestellung mehrerer Artikel sind alle gleich schließend) oder **TS 80-V 3** (bei Bestellung mehrerer Artikel sind alle verschieden schließend).

VK 80 TS aus Pressmessing, MB 80 TS aus Pressaluminium, gelb eloxiert.

Lockable fill pipe coupling DN 80 with TW connection according to EN 14420-6 With integrated safety lock, either **TS 80-G 3** (when ordering more than one, all use the same key) or **TS 80-V 3** (when ordering more than one, all use different keys).

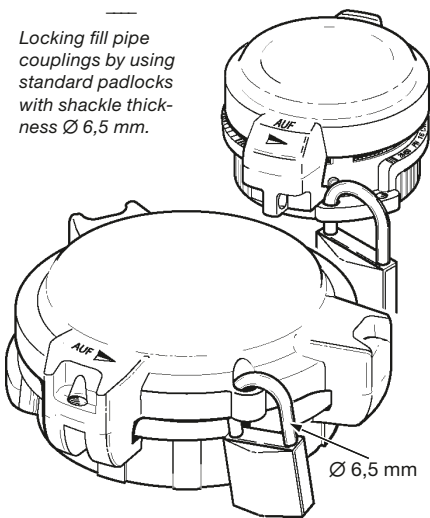
VK 80 TS of hot stamped brass, MB 80 TS of hot stamped aluminium, anodised.

2

^{*)} auch erhältlich / also available DN 50: **MB 50 TS SS** (Edelstahl / stainless steel)

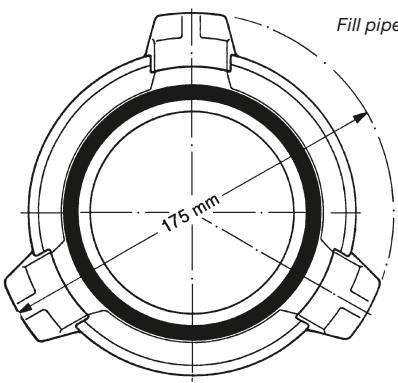
Eine Diebstahlsicherung kann mit handelsüblichen Vorhängeschlössern mit Bügelstärke \varnothing 6,5 mm erfolgen.

Locking fill pipe couplings by using standard padlocks with shackle thickness \varnothing 6,5 mm.

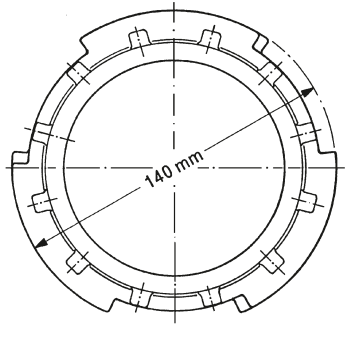


3

Füllrohrkupplung DN 100
Fill pipe coupling DN 100



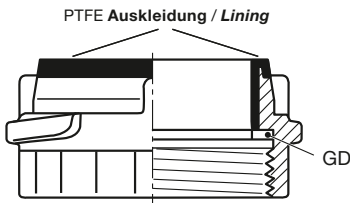
TW-Blindkappe **MB 100 AI** mit 3 Kuppelklauen
TW dust cap **MB 100 AI** with 3 locking lugs



TW-Vaterkupplung **VK 100** mit 3 Kuppelleisten
TW male coupling **VK 100** with 3 locking cams

4

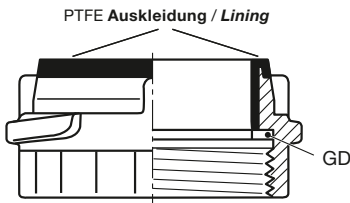
PTFE Auskleidung / Lining



Type **VK ... SSE PTFE**

TW-Vaterkupplung **VK** oder Dichtring (Kronenstück) **TWK** aus Edelstahl wie umseitig beschrieben, jedoch mit zusätzlich dickwandiger, besonders schlagresistenter, leitfähiger **PTFE-Auskleidung**. Farbe: schwarz.

TW male coupling **VK** or crown piece **TWK** of stainless steel as described overleaf, but with an additional thick walled, increased impact resistant, electrically conductive **PTFE coating**. Colour: black.



5

TW-Füllrohrkupplungen aus Edelstahl wie umseitig beschrieben, jedoch zusätzlich flüssigkeitsbenetzte Teile mit **Teflon® PFA-Beschichtung**. Farbe: rot. Details siehe Information 3.18.

Die eingesetzte PFA-Beschichtung entspricht den FDA-Anforderungen 21 CFR 177.1550 und 177.2440.

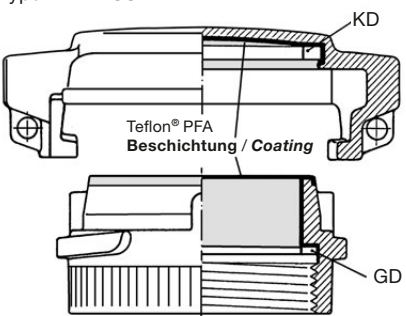
Die PFA-Beschichtung wird eingesetzt, wenn die chemische Beständigkeit von Edelstahl nicht ausreicht, wie z. B. für Salzsäure, Eisen-III-Chlorid, verdünnte Schwefelsäure. Beständigkeitsangaben für Beschichtung **SSE** siehe Seite 356, für Dichtungen **GD** und **KD** Seite 396.

TW fill pipe couplings of stainless steel as described overleaf, but parts in contact with liquid with an additional coating of **Teflon® PFA**. Colour: red. For details please see Information 3.18.

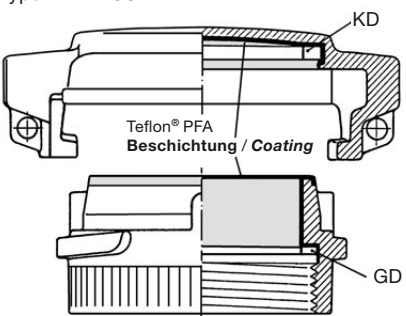
The used PFA coating corresponds to the FDA requirements 21 CFR 177.1550 and 177.2440.

The PFA coating is used when the chemical resistance of stainless steel is not sufficient like for hydrochloric acid, ferro-III-chloride, diluted sulfuric acid. Resistance chart for coating **SSE** see page 356, for seals **GD** and **KD** page 396.

Type **MB ... SSE**



Type **VK ... SSE**



6