

TECHNISCHE ÄNDERUNGEN VORBEHALTEN · NACHDRUCK UND KOPIEN NUR MIT UNSEREM EINVERSTÄNDNIS · Specifications subject to change without notice · Copyright ELAFLEX HIBY

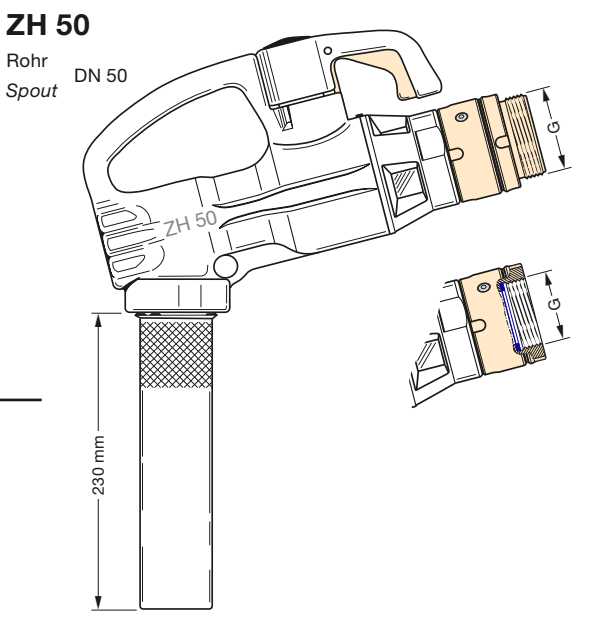
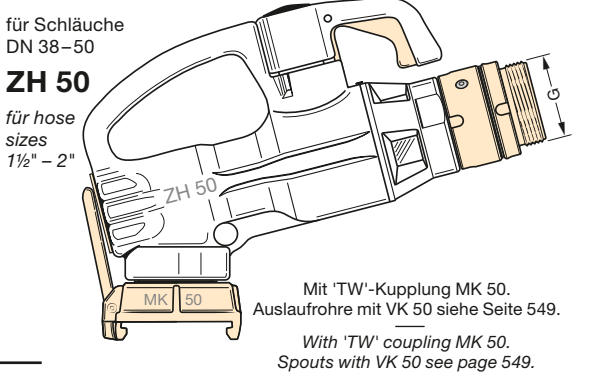
GRUPPE	AUSFÜHRUNG WERKSTOFFE	NENNWEITE	GEWICHT	SCHLAUCHANSCHLUSS	BESTELLNUMMER
5	Construction Details Materials	Size	Weight	Hose Inlet Size	Part Number
Section	Specification	DN mm	≈ kg	G	Type



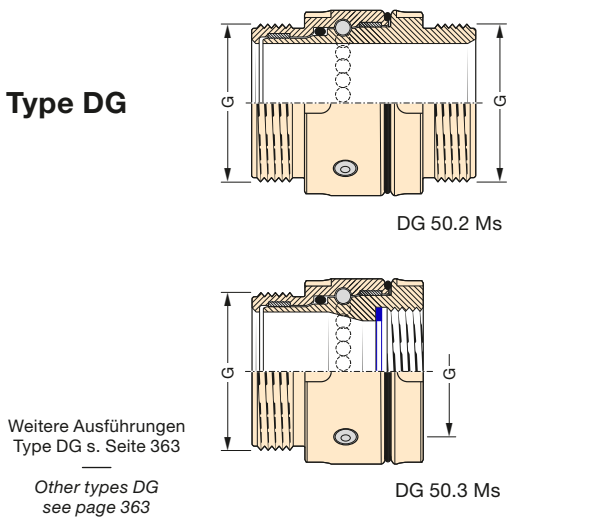
<p>STANDARD-AUSFÜHRUNG: Kugelhahn-Ventil mit Rückschlagventil für Vollschlauchbetrieb, Rasthebel zum stufenlosen Öffnen (Einhand-Betätigung).</p> <p>Gehäuse aus Aluminium, Innenteile aus Aluminium, Messing, Rotguss, Delrin und PTFE. Schlauchanschluss 'DG' und 'TW' Kupplung MK 50 aus Messing. O-Ringe aus NBR, Flachdichtungen aus PU.</p> <p>Mit unzerbrechlichem Kunststoff-Schauglas (nicht geeignet für alkoholhaltige Medien); optional Schauglas aus Naturglas EG466 lieferbar.</p>	50 (2")	4,3	drehbar swivel	G 2 AG 2" BSP male	ZH 50.2	
		4,0	fest fixed	G 2 AG 2" BSP male	ZH 50.2 F	
		4,4	drehbar swivel	G 2 IG 2" BSP female	ZH 50.4	
		4,1	fest fixed	G 2 IG 2" BSP female	ZH 50.4 F	
	<p>STANDARD SPECIFICATION: Ball valve type nozzle with check valve for wet hose delivery, progressively adjustable notch lever.</p> <p>Body and spout: aluminium, inner parts: stainless steel, aluminium and acetal resin, hose inlet 'DG' and 'TW' coupling MK 50: brass, seals: nitrile + PU.</p> <p>With unbreakable sight glass, (not suitable for alcoholic fluids); optionally natural sight glass EG 466 available.</p>	ROHRGRÖSSE spout size	4,0	drehbar swivel	G 2 AG 2" BSP male	ZH 550.2
			3,7	fest fixed	G 2 AG 2" BSP male	ZH 550.2 F
			3,8	fest fixed	G 2 IG 2" BSP female	ZH 550.4 F
	<p>Sonderausführung ZH 50 Special type</p>	Leerschlauchausführung ohne Rückschlagventil, geeignet zum Abfüllen ohne Pumpendruck und zum Rücksaugen.				ZH ... L
		Without check valve, for dry hose delivery and suction.				
	<p>Type DG: Schlauch-Drehgelenke aus Pressmessing, neue Konstruktion mit gekammertem Kugellager und PTFE-Gleitlagerung. Gewindedichtung aus PU.</p> <p>Type DG: Swivel hose inlets of hot stamped brass, new construction with capsulated ball bearing and PTFE bearings. Captive seal of PU.</p>	Für Zapfventil-typen For nozzle types	1,0	G 2 AG x G 1 1/2 AG 2" BSP male x 1 1/2" BSP male		DG 50.1 Ms
1,1			G 2 AG x G 2 AG 2" BSP male x 2" BSP male		DG 50.2 Ms	
1,1			G 2 AG x G 1 1/2 IG 2" BSP male x 1 1/2" BSP female		DG 50.3 Ms	
0,9			G 2 AG x G 2 IG 2" BSP male x 2" BSP female		DG 50.4 Ms	
1,1			G 2 AG x 1 1/2" NPT IG 2" BSP male x 1 1/2" NPT female		DG 50.5 Ms	

Hochleistungs-Zapfventile, nicht automatisch, für Diesel, Heizöl, auch dickflüssigere Getriebe- und Motorenöle für max. 450 l/min. Max. Betriebsdruck 10 bar.

High performance manual operated dispensing nozzles, for Diesel, heating oil, viscous gear and motor oils, max. flow rate 450 litres/min. Max. working pressure 10 bar.



Schlauch-Drehgelenke 'DG'. Max. Betriebsdruck 25 bar.
Swivel hose inlets 'DG'. Max. working pressure 25 bar.

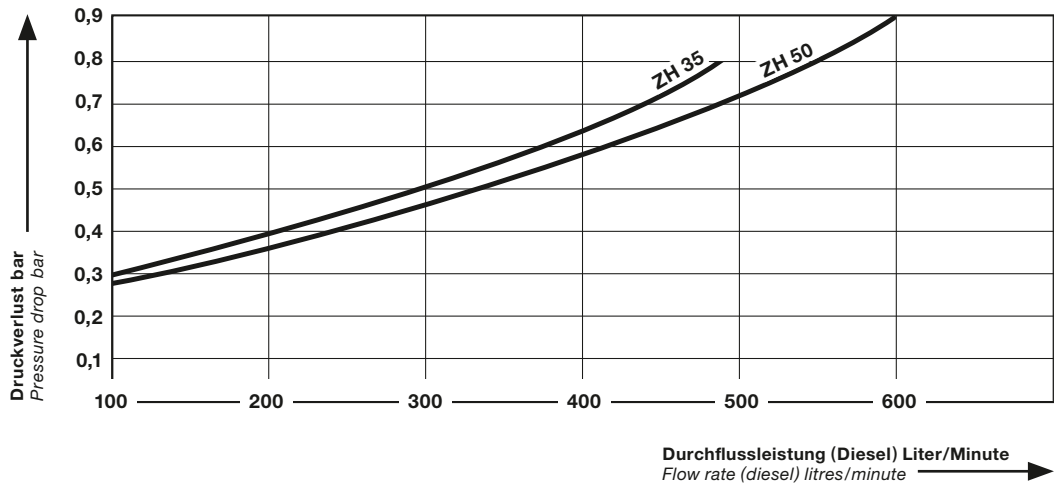


Leistungsvergleich

von ELAFLEX-Zapfventilen ZH 35 und ZH 50 in Standard-Vollschlauchausführung.

Flow Chart

of ELAFLEX nozzles ZH 35 and ZH 50, standard wet hose types.



Ersatzteile

ZH 35 + ZH 50

Ausführliche Ersatzteilbeschreibung siehe Ersatzteil-Preisliste.

Das Gehäuse wird **nicht** als Ersatzteil geliefert.

Zum Einschrauben von 'TW'-Kupplung MK 50 (oder Rohr) und Schlauchanschluss die Gewinde im Alugehäuse leicht einfetten.

Spare Parts

ZH 35 + ZH 50

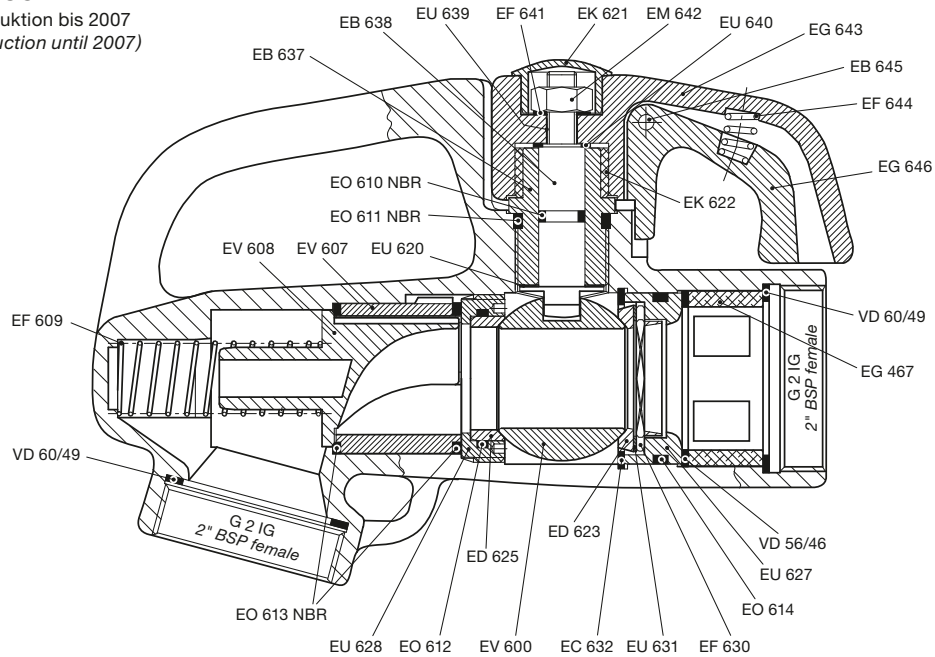
Detailed description of the parts see spare parts price list.

The nozzle body is **not** available as spare part.

Before mounting the 'TW' coupling MK 50 (or spout) and the swivel slightly grease the threads.

ZH 35

(Produktion bis 2007
Production until 2007)



ZH 50

