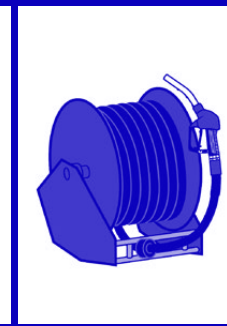
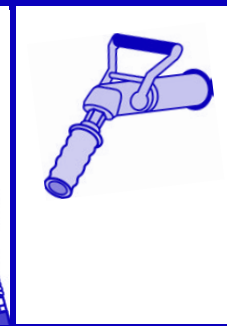
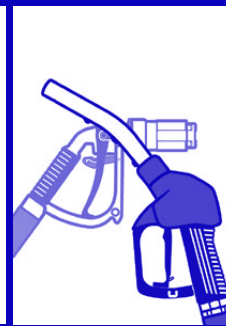
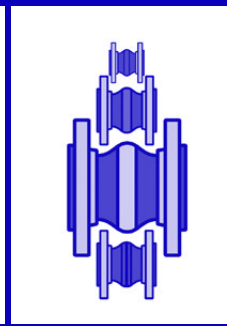
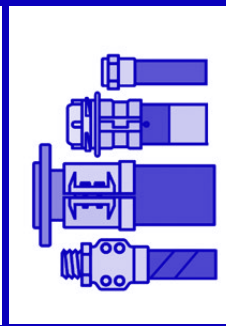
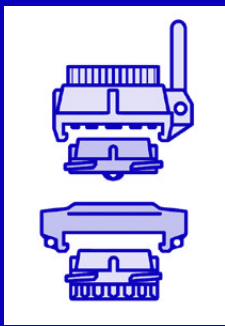
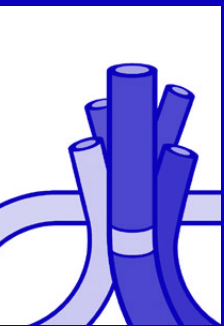


# GUIA DE PRODUTOS

Mangueiras | Terminais | Acoplamentos  
Juntas de expansão | Bicos | Carretéis



# Mangueiras para derivados de petróleo e produtos químicos

Mangueiras padronizadas de alta qualidade da ELAFLEX/ContiTech. Disponíveis em rolos ou a metro e com certificados de teste ou produção.

## Mangueiras para aviação (EN ISO 1825, EI 1529)

'FAIXA AMARELA', tipos HD-C, VHD, PHD, TW-E. Para gasolina de aviação e combustível do tipo JET. Com marcação NEON para maior segurança. Especificada por todas as principais companhias de combustíveis. Revestimento interior em NBR, antiestático. Pressão de trab. max. 20 bar. Também nas versões para baixas temperaturas (LT).



## Mangueiras sem espiral (EN 1761)

'FAIXA AMARELA', tipo HD 10-100 sem espiral, para operação em bobina. Adequado para produtos à base de petróleo. Revestimento NBR. Máx. Pres. de trab. 25 bar (DN 100: 20 bar).



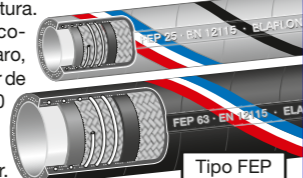
## Mangueiras para caminhões tanque (EN 1761)

'FAIXA AMARELA', tipo TW 19-200 com espiral. Para todos os derivados de petróleo. Revestimento NBR. Pressão de trabalho max. 20 bar. (> DN 100: 15 bar).



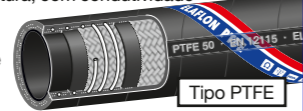
## ELAFLEX PLUS FEP (EN 12115)

Tipo FEP 13 D sem espiral, FEP 19-100 com espiral. Mangueira universal para para todos os produtos químicos padrão, com revestimento interior de FEP sem costura. DN 13-50 com cobertura cinza claro, e espiral condutor de OHM; DN 63-100 revestimento exterior preto. Pres. de trabalho 16 bar.



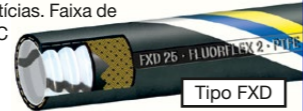
## ELAFLEX PTFE (EN 12115)

Tipo PTFE 13 D sem espiral, PTFE 19-100 com espiral. Mangueira universal para todos os produtos químicos comumente usados, com revestimento interior de PTFE sem costura, com condutividade elétrica (Ω/T). Aprovação FDA/USP Classe VI. Pres. de trab. max. 16 bar.



## FLUORFLEX 2

Mangueira universal ultra-flexível com revestimento em espiral PTFE. Para indústrias petroquímicas, farmacêuticas e alimentícias. Faixa de temperatura -20°C até +150°C. Pres. de trab. max. 16 bar.



## POLYPAL® CLEAN (EN 12115)

Tipo PCD 13-19 sem espiral, PCS 25-100 com espiral. Mangueira universal 'CLEAN' para quase todos os fluidos. Revestimento interior UPE branco com faixa espiral condutora. Cobertura em EPDM cinza claro com espiral condutivo OHM. Pres. de trab. max. 16 bar.



## Mangueiras p. ind. farmacêutica (Revestimento interno conforme FDA e USP Classe VI)

Mangueiras ELAPHARM para os mais altos requisitos de limpeza e higiene. Interior em PTFE. Tipo EPH (exterior em azul, sem condutividade elétrica) e EPH-OHM-G (exterior em cinza claro, com condutividade elétrica) DN 13-50 com conexões crimpadas, também livre de espaços vazios.



## Mangueiras para abastecimento de navios (EN 1765)

Tipo FHD 75-250, mangueira flat para abastecimento de combustíveis marítimos sem espiral. Adequadas como mangueiras de pressão para derivados de petróleo. Pressão de trab. max. 15 bar (DN 10: 10 bar).



## Tipo FHD

Mangueiras DN 100-300 para carga e descarga com nipples vulcanizados. Categoria L 15 sem espiral ou categoria S 15 com espiral.

## Mangueiras para GLP (EN 1762)

'FAIXA LARANJA', tipo LPG 10-200 sem espiral. LPGS com espiral interno para maior estabilidade da mangueira. Também como tipo LPG 16S e LPG 16 para GLP, sem marcação por faixa. Para propano, butano e outros gases líquidos. Aprovação DVGW. Modelo LPGS com espiral interno para maior estabilidade da mangueira. Revestimento NBR.



Pressão de trabalho max. 25 bar. Também nas versões para baixas temperaturas (LT).

## Mangueiras para asfalto (EN 13482)

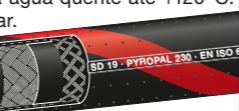
Tipo HB 50-100 com espiral. Adequado para betume quente e combustível pesado, -25°C até +200°C. Revestimento de elastômero especial. Máx. Pres. de trab. 7 (10) bar.



Também como mangueira injetora de asfalto HB-ST 19-50.

## Mangueira para vapor (EN ISO 6134)

Tipo SD 13-50. Adequada para vapor saturado até 18 bar (+210°C) e para água quente até +120°C. Para água fria até 25 bar. Interior em EPDM.



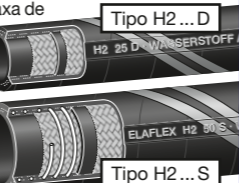
## Mangueiras para bomba de combustível

Tipo AMX 13-50. Para amônia. Pres. de trab. max. 25 bar. Interior em EPDM.



## Mangueira de Hidrogênio

Tipo H2 13-50 D sem espiral, tipo H2 25-50 S com espiral. Mangueira de conexão para hidrogênio gasoso. Forro preto, liso, capa eletricamente condutora. Faixa de temperatura -40°C até +65°C. Máx. Pres. de trabalho 60 bar. Pressão de ruptura >120 bar. Mangueira Ω/T, adequada para todas as Ex-zonas. Taxa de permeação por metro <math>1 \times 10^{-4}</math> mbar·l/s (<math>< 0,36 \text{ Ncm}^3/\text{h}</math>) por metro de mangueira adequada para sistemas de mangueira úmida e seca.

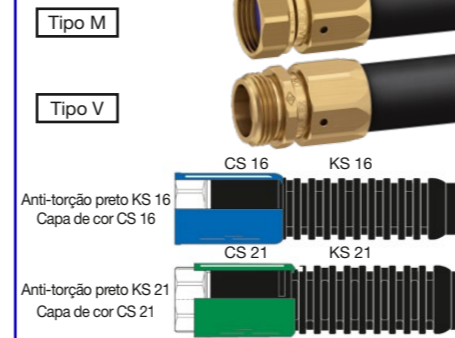


# Terminais para mangueiras

Conexões de acordo, seguras e resistentes.

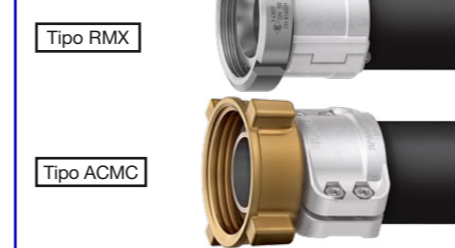
## Terminais reutilizáveis prensados (EN 14424)

Terminais macho/fêmea (tipo tala) com espigão roscado, DN 13-25. Em latão, cromados ou aço inoxidável. Também disponíveis no tipo NR não reutilizável para prensar. Pres. de trab. max. 25 bar.



## Terminais alimentares e para GLP (DIN 11851, EN 14422)

Terminais para mangueira em aço inoxidável com rosca especial de acordo para linha alimentícia, até 16 bar. Terminais para mangueira em latão ou aço com rosca ACME para GLP até 25 bar. Abraçadeiras SPANNFIX ou SPANNLOC.



## Acoplamentos 'TW' (EN 14420-6)

Acoplamentos para mangueiras 'TW', acoplador de uma ou duas peças, com abraçadeiras SPANNFIX ou SPANNLOC. Pressão de trabalho max. 16 bar.



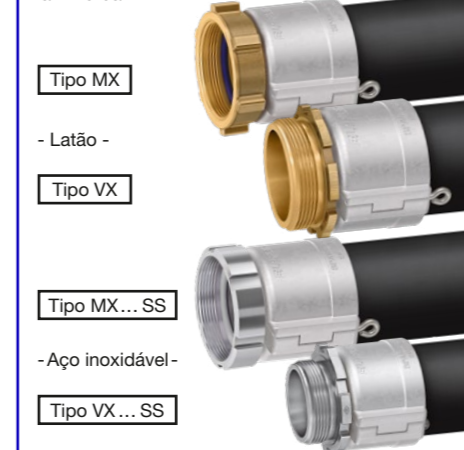
## Acoplamentos 'Storz' (DIN 14301)

Acoplamentos para mangueira 'Storz' em alumínio. Abraçadeiras SPANNFIX ou SPANNLOC. Pressão de trabalho max. 10 bar.



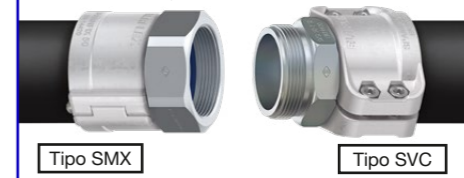
## Terminais com abraçadeiras SPANNFIX (EN 14420-5)

Terminais para mangueira macho/fêmea com abraçadeiras SPANNFIX reutilizáveis em alumínio, fixação por pino. DN 19-100. Pressão de trabalho max. 25 bar.



## Terminais em aço (EN 14420-5)

Terminais para mangueira, macho/fêmea em aço zincado ou cromado. Para GLP, água quente, aplicações de engenharia mecânica. Pressão de trabalho max. 25 bar. Abraçadeiras SPANNFIX ou SPANNLOC.



## Clamp Hose Coupling 'Tri Clamp' (DIN 32676)

Acoplamento de mangueira de grampo 'Tri Clamp' de aço inoxidável, com terminais tubulares. Aplicação para indústrias alimentícias, químicas, cosméticas e farmacêuticas. Pressão de trabalho max. 10/16/25 bar, dependendo da série do tubo.



## Engate 'Camlock' (EN 14420-7)

Acoplamentos para mangueira, engate 'Camlock' em latão, alumínio ou aço inoxidável. Abraçadeiras SPANNFIX ou SPANNLOC. Pressão de trabalho max. 16 bar (DN 100: 10 bar).



## Acoplamentos 'Guillemin' (EN 14420-8)

Acoplamentos para mangueira 'Guillemin' em alumínio. Abraçadeiras SPANNFIX ou SPANNLOC. Pressão de trabalho max. 10 bar.



## Terminais com abraçadeiras SPANNLOC (EN 14420-5)

Terminais para mangueira macho/fêmea com abraçadeiras SPANNLOC reutilizáveis em alumínio. DN 13-100. Pressão de trabalho max. 25 bar.



## Terminais para vapor (EN 14423)

Acoplamentos de mangueira macho/fêmea com braçadeiras aparafusadas de aço inoxidável ou latão estampado a quente. Cauda de mangueira e porca de união em aço inoxidável, aço zincado+cromado ou latão. Adequado para vapor saturado até +220°C, amônia (somente aço inoxidável) e ar comprimido. Pressão de trabalho max. 25 bar.



## Flanges (EN 1092-1, EN 14420-4, EN 14423)

Giratórios ou fixos com abraçadeiras SPANNFIX ou SPANNLOC.

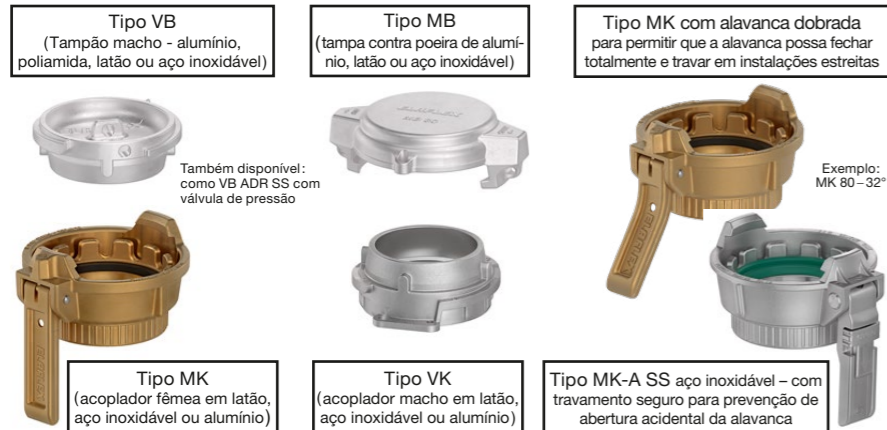




Ligações seguras, resistentes e normalizadas.

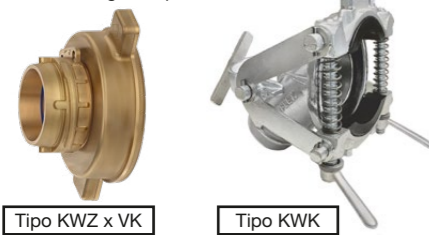
## Acoplamentos 'TW' (EN 14420-6/DIN 28450)

Engates rápidos, de acordo com a norma EN 14420-6. Ajustáveis só com uma mão, sem uso de ferramentas, seguros e sem vazamentos. Para segmento petrolífero e aplicações industriais. Tamanhos 2", 3" e 4". Em latão estampado a quente, aço inoxidável ou alumínio estampado. Tampões também em poliamida. Pressão de trabalho max. 16 bar.



## Acessórios para vagões tanque

Adaptador carril-cisterna tipo KWZ, uma extremidade com rosca carril cisterna 5/8", outra extremidade rosca macho BSP ou engate rápido. Acoplamento de descarga carril cisterna tipo KWK com rosca macho ou engate rápido.



## Visores de Fluxo

Visores tipo SG (com rosca EN ISO 228), tipo TSG (um lado com flange para caminhão tanque). Em alumínio, latão ou latão cromado.



## Swivels

Destorcedores de mangueira para evitar torções do conjunto de mangueira montada. DN 25-50 em latão ou aço inoxidável. Pressão de trabalho max. 10 bar.



## Conectores de Tubulação

Conectores flexíveis em bronze para tubulação com flanges ovais giratórias. Para serviços de sucção entre o dispenser e o tanque de armazenamento, vácuo max. 0,9 bar. Tipo BWO Standard. Tipo KW com proteção catódica.



## Engates 'Camlock' (EN 14420-7)

Adaptadores macho e acopladores fêmea, com rosca fêmea. Tampões de proteção macho ou fêmea, DN 13-100, em latão, alumínio ou aço inoxidável. Pressão de trabalho max. 16 bar (DN 100: 10 bar).



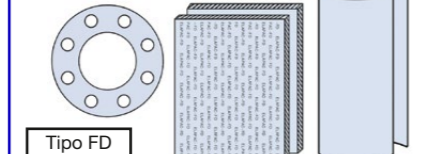
## Acopladores simétricos

Acoplamentos fixos 'Storz' ou 'Guillemin', com rosca BSP. Todos os tamanhos padrão de latão, alumínio ou aço inoxidável. Máx. pressão de trabalho 10 bar.



## ELAPAC-FD

Material para vedação de flanges livre de plásticos para produtos derivados de petróleo e muitos outros fluidos. Adequado para vedação de flanges usados em caminhões tanque e instalações fixas; disponíveis já cortadas, em folha ou em rolos.



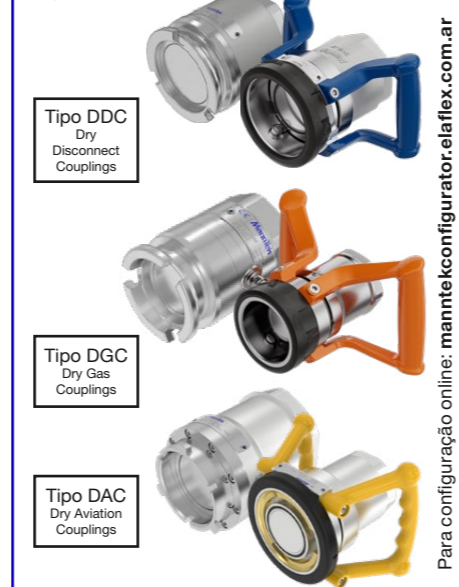
## Revestimento em Teflon® PFA

Todos os terminais em aço inoxidável como roscas, flanges e acoplamentos podem ser revestidos adicionalmente com Teflon® PFA na área de contato com o produto para fluidos muito agressivos (p.ex., ácido clorídrico, cloreto de ferro (III), ácido sulfúrico diluído). Conforme a FDA. Cor: vermelho.



## Engates Dry & acoplamentos de segurança Break Aways

Engates de fecho automático e vazamento zero da marca MannTek. Para líquidos ou gás liquefeito, acoplável até pressões de 7 bar. Fabricados em latão/bronze, alumínio ou aço inoxidável. Pressão de trabalho max. 25 bar (16 bar para alumínio). Também disponíveis com sistema de seletividade ou com flange.



Também disponível (sem imagem):  
- 'SBC' Acoplamentos disjuntores para todos os meios líquidos  
- 'DCC' Acoplamento Criogénico Seco & 'CBC' Breakaways

## Flanges

Flanges DIN 1092-1 com rosca macho. Opção curto ou longo. Fabricadas em aço, aço inoxidável ou alumínio.



Flanges TFA com pescoço para soldar para caminhões tanque (disponíveis também com flange quadrada TQFA para economia de espaço). Tipo TF sem pescoço. Fabricados em aço ou alumínio estampado.



Flanges para caminhão tanque TGN roscados de acordo com a norma DIN 28462 em alumínio, latão ou aço inoxidável.



Juntas de expansão ELAFLEX/ContiTech de alta qualidade DN 25-1000. Com flanges giratórias (diferentes tipos e materiais).

## ERV-R

FAIXA VERMELHA - Junta de expansão disponível para água, água potável, águas residuais, água do mar, água de refrigeração, água de lavagem de químicos (sem óleos), químicos, ácidos, alcalinos, soluções salinas e álcoois. -40°C até +100°C, temporariamente até +120°C. Revestimento composto Butyl/EPDM.



## ROTEX

ROTEX - Junta de expansão para pressões permanentes de água quente de aquecimentos, água de refrigeração e ar quente. Pressão de trabalho max. 10 bar até +100°C, 6 bar até +110°C. -40°C até +130°C, temporariamente até +150°C. Aprovação TÜV para instalações de aquecimento, DIN 4809. Revestimento EPDM.



## ERV-CR

CR - Junta de expansão disponível para água fria e quente, água do mar (podendo conter óleo), algumas águas residuais, óleos e massas lubrificantes, ar e ar comprimido. Faixa de temperatura -25°C até +90°C, temporariamente até +100°C. Revestimento Chloroprene.



## ERV-BR

PONTO AZUL - Junta de expansão para produtos abrasivos como lamas, misturas sólidas/líquidas e emulsões, bem como para poeiras e produtos em pó. Pressão de trabalho max. 16 bar. Faixa de temperatura -50°C até +70°C, temporariamente até +90°C. Revestimento BR/NR.



## ERP

PONTO VERMELHA - Junta de expansão para instalações sanitárias, água quente e fria, piscinas, água do mar e água potável. Muito flexível e baixa resistência intrínseca. -40°C até +90°C, temporariamente até +120°C. Pressão de trabalho max. 10 bar. Revestimento composto. Butyl/EPDM.



## ERV-G

FAIXA AMARELA - Junta de expansão para derivados de petróleo que contenham até 50% de aromáticos, combustíveis para aviação, gás urbano e gás natural. Faixa de temperatura -20°C até +90°C, temporariamente até +100°C. Revestimento NBR.



## ERV-G AF

Junta de expansão ERV-G AF tipo especial para veículos de abastecimento ou dispensa de aviação de acordo com EN ISO 1825/EI 1529. Adequado para todos os combustíveis de aviação. Faixa de temperatura -40°C até +65°C. Pressão de trabalho max. 20 bar.



## ERV-GS

DUPLA FAIXA AMARELA - Junta de expansão. Semelhante ao tipo ERV-G, mas resistente ao fogo de acordo com ISO 15540 (aprovação do modelo). Também para água de refrigeração com anticorrosivo oleoso. Faixa de temperatura -20°C até +90°C, temporariamente até +100°C. Revestimento NBR.



## ERV-GS HNBR

DUPLA FAIXA AMARELA HNBR - Junta de expansão para derivados de petróleo e até 50% de aromáticos, óleos hidráulicos e água de refrigeração com anticorrosivo oleoso. Ampla faixa de temperatura -35°C até +100°C, temporariamente até +120°C. Revestimento HNBR.



## ERV-G LT

FAIXA AMARELA LT - Junta de expansão projetada para aplicações de baixa temperatura para produtos à base de petróleo padrão. Faixa de temperatura -40°C até +90°C máx., temporariamente até +100°C. Revestimento NBR.



## ERV-OR

FAIXA LARANJA - Junta de expansão para GLP de acordo com a norma EN 589. Faixa de temperatura -20°C até +90°C, temporariamente até +100°C. Pressão de trabalho max. 25 bar. Revestimento NBR.



## ERV-GR

FAIXA VERDE - Junta de expansão para ácidos, alcalinos, químicos e águas de lavagem de químicos agressivos. Faixa de temperatura -20°C até +100°C, temporariamente até +110°C - ar de compressor contendo óleo até +90°C. Revestimento Hypalon® (CSM).



## ERV-W

FAIXA BRANCA - Junta de expansão para produtos alimentícios, inclusive contendo óleos e gorduras. Borracha de revestimento atende à recomendação XXI da norma alemã BfR e FDA-21CFR 177.2600. Faixa de temperatura -20°C até +90°C, temporariamente até +100°C. Revestimento NBR cinza claro.



## Acessórios





Bicos da ELAFLEX HIBY – tecnologia avançada, segurança, durabilidade, fácil manutenção e operação, e alta capacidade de vazão.

## ZVA Slimline 2 (EN 13012, ATEX)

Bico automático para vazão até 80 l/min. Adequado para gasolina (também misturas de etanol), gasóleo, óleo de aquecimento, biodiesel. Pressão de trabalho 0,5–3,5 bar.



Também disponível na versão LT (baixas temperaturas).

## ZVA 25 (EN 13012, ATEX)

Bico automático para vazão até 140 l/min, diâmetro nominal 25. Adequado para gasolina, gasóleo, óleo de aquecimento. Pressão de trabalho 0,5–3,5 bar.



Também disponível na versão LT (baixas temperaturas).

## ZVA 32 (EN 13012, ATEX)

Bico automático para vazão até 200 l/min, diâmetro nominal 32. Adequado para gasóleo, óleo de aquecimento, petróleo, gasolina de aviação e combustível Jet-fuels e AVGAS. Pressão de trabalho 1,5–6 bar.



Também disponível na versão para abastecimento a aviões.

## ZVA Slimline 2 GR (EN 13012, ATEX)

Bico automático para recuperação de vapor. Adequado para todos os combustíveis de gasolina padrão (também com teor de etanol), até 45 l/min. Design 'GRV' com válvula de vapor integrada 'On/Off', Design 'GRVP' com válvula proporcional de vapor. Pressão de trabalho 0,5–3,5 bar.



Também disponível na versão LT (baixas temperaturas).

## Bicos automáticos para líquidos corrosivos

Bicos automáticos, fabricação especial em latão vermelho (ZVA-RG) e bronze (ZVA-GBZ). Adequadas para solventes, álcoois e químicos.



Tipo ZVA - RG

## ZV 19/ZV 25

Bicos sem função de fechamento automático para gasolina, diesel, óleo combustível e óleo vegetal. ZV 19 (DN 19) até 100 l/min; ZV 25 (DN 25) até 140 l/min. Pressão de trab. 3,5 bar. Tipos especiais para produtos químicos disponíveis.

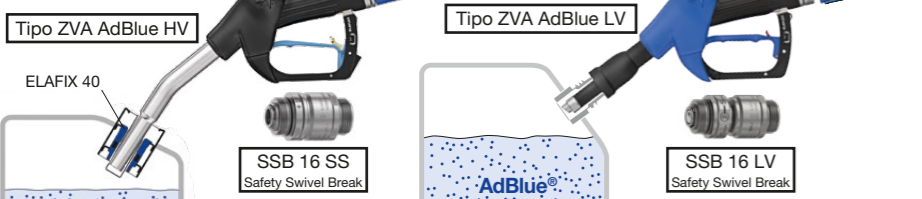


Tipo ZV 19

## ZVA para AdBlue® (EN 13012, ATEX, DEF, ARLA 32, AUS 32)

Bico automático ZVA para veículos pesados de alumínio niquelado para soluções com ureia (AdBlue®), até 40 l/min. Pres. de trab. 0,5–3,5 bar. Ponteira com dispositivo reconhecedor magnético. Abastecimento só é possível se o veículo a abastecer estiver equipado com reconhecedor magnético ELAFIX 40 no tubo de enchimento do depósito.

Também disponível como ZVA AdBlue LV para viaturas <3,5t. Até 10 l/min. Pressão de trabalho 1,5–3,5 bar.



Tipo ZVA AdBlue HV

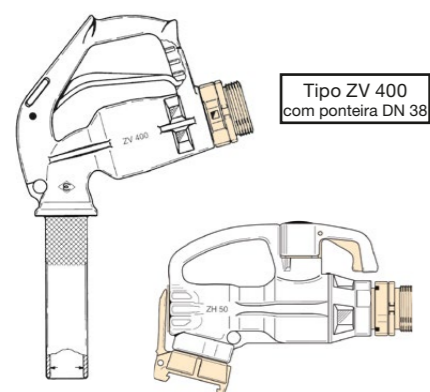
Tipo ZVA AdBlue LV

SSB 16 SS Safety Swivel Break

SSB 16 LV Safety Swivel Break

## Bicos para grandes caudais

Bicos manuais de alta vazão para óleo combustível DN 32–50, tipos ZV 400/ZV 500 e ZH 50. Disponíveis com ponteira fixa ou sistema TW para troca rápida de ponteiros. Para vazões de 250 até 650 l/min., Pressão de trabalho max. 10 bar.



Tipo ZV 400 com ponteira DN 38

Tipo ZH 50 com acoplamento rápido TW

## Bicos para aviação

Bicos automáticos e manuais para abastecimentos overwing (sobre asa). Adequadas p. gasolina de aviação e combustíveis de turbina. ZVF 25 e ZVA 25 AF até 140 l/min., ZVA 32 até 200 l/min., ZVF 50 até 400 l/min.



Tipo ZVF 50 JET

Tipo ZVA 25 AF

Tipo ZVF 25

GKG EKG

## Mangueiras para bomba de combustível

Mangueiras de qualidade para postos de abastecimento 'SLIMLINE' DN 16–25 para gasolina, diesel e também para misturas de biodiesel e etanol. Flexíveis no frio até -30°C (tipo LT até -40°C). Montadas com acoplamentos roscados de acordo com a necessidade. Pressão de trab. 16 bar.



Tipo SL Tipo SL LT Tipo SL BIO outros tipos

Mangueiras coaxiais COAX DN 21/8 para recuperação ativa de vapor. Flexíveis no frio até -30°C (tipo LT até -40°C). Pressão de trabalho max. 16 bar.

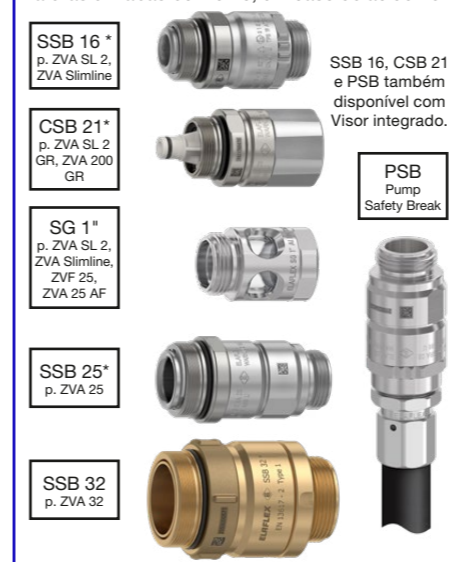
Tipo COAX

Mangueiras de qualidade SLIMLINE 16 AdBlue para solução de ureia. Preto e colorido. Corresponde à EN 1360. Pressão de trab. 16 bar.

Tipo Slimline AdBlue

## Válvulas de segurança (EN 13617-2, ATEX)

Acoplamentos de segurança com fecho automático disponíveis nas versões para conexão entre a bomba e a mangueira ou entre o bico e a mangueira, reutilizáveis. Para proteção das bombas, mangueiras e viaturas em abastecimento, em caso de acidente.



SSB 16 \* p. ZVA SL 2, ZVA Slimline

CSB 21 \* p. ZVA SL 2 GR, ZVA 200 GR

SG 1 \* p. ZVA SL 2, ZVA Slimline, ZVF 25, ZVA 25 AF

SSB 25 \* p. ZVA 25

SSB 32 p. ZVA 32

PSB Pump Safety Break

\* Disponível como 'DC' Versão de fechamento duplo.

## Bico para GLP e acessórios (EN 13670, ISO19825, ATEX)

Bico Autogás (LPG) com acoplamento ACME, DISH, EURO, DME e K. Para propano, butano e misturas até 50 l/min. Pressão de trab. 25 bar.



Tipo ZVG 2 ACME

- DISH -

- EURO/DME -

Válvula de segurança ARK 19 SS

Tipo ZVG 2 EURO UL

- K -

GasGuard para conexão ACME ou baioneta. Com peça de vedação de segurança. Alavanca leve. Caudal: 60 l/min. Volume de liberação de gás: <2 cm³. Peso: ~1,8 kg.



Tipo GG1DN

Soluções de alta qualidade.

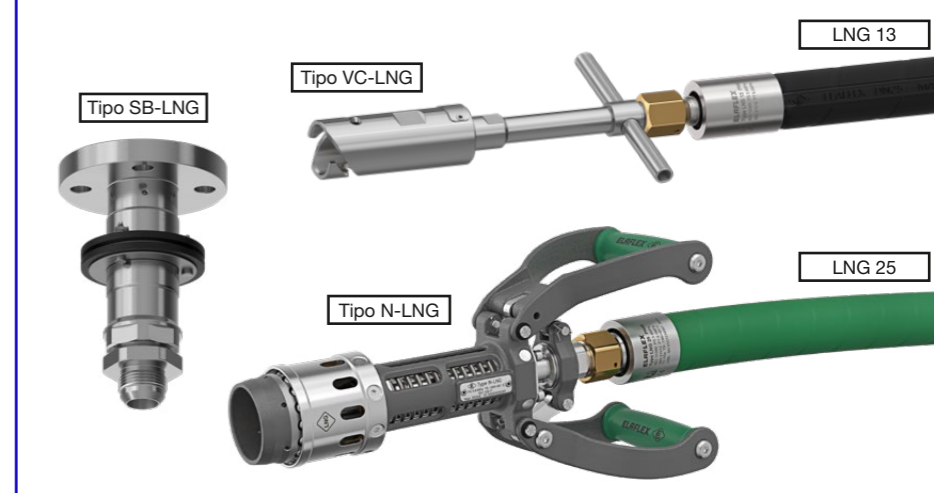
## Bicos, Acoplamentos e Mangueiras para GNL

O Sistema de abastecimento de GNL de veículos pesados (caminhões) para postos de abastecimento atende aos mais altos padrões de segurança e qualidade.

Consiste em:

- Bocal N-LNG com ponto de enchimento para EN ISO 12617.
- VC-LNG Vent Acoplamento para regulação de sobrepressão (> 10 bar) no tanque de GNL para permitir o abastecimento.
- LNG 25 Conjunto de linha de enchimento para bico. GNL 13 Linha de ventilação Conjunto para acoplamento de ventilação.
- Válvulas de segurança reutilizáveis SB-LNG para linhas de enchimento e ventilação com diferentes conexões.

Para uso com Gás Natural Liquefeito (GNL) ou nitrogênio líquido para fins de calibração com baixa média temperatura até -196°C. Taxa de fluxo até 190 l/min (50 GPM). Pressão máxima de trabalho 34 bar. Faixa de temperatura ambiente -40°C a +85°C (-40°F a +185°F).



Tipo SB-LNG

Tipo VC-LNG

LNG 13

Tipo N-LNG

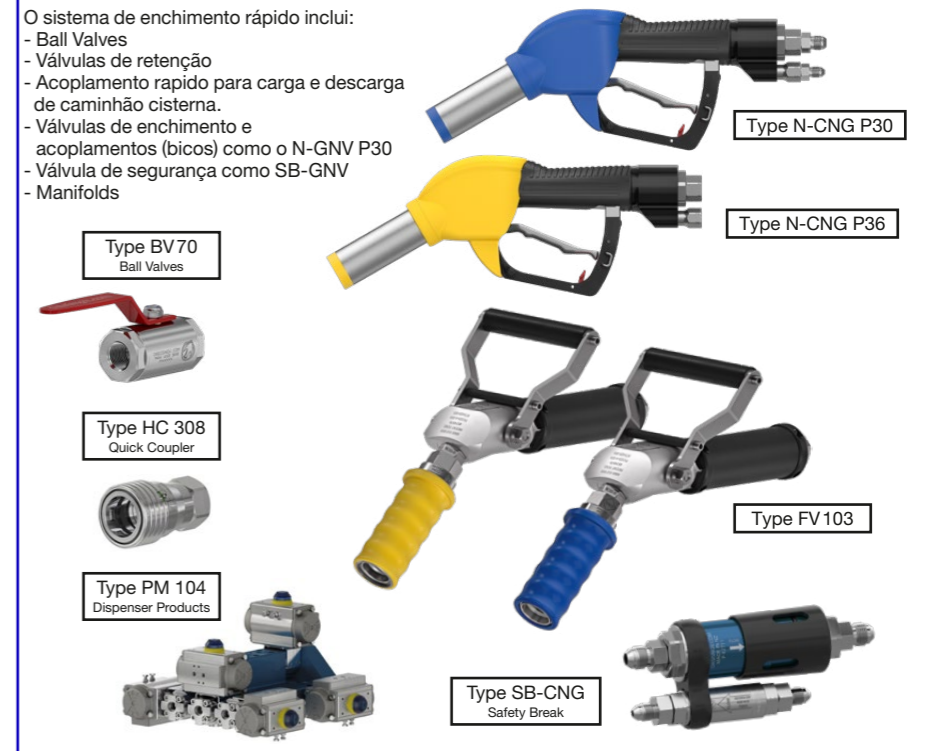
LNG 25

## Bicos, Válvulas, Acopladores, Breakaways de Segurança para GNC / GNV

Os componentes de GNV são usados na indústria de transporte e energia de gás para lidar com volumes maiores, pressões mais altas e requisitos de confiabilidade difíceis. Minimizar os riscos de armazenamento de combustível e dispensação de GNV e outros gases técnicos comprimidos como Biogás, Ar, Nitrogênio, Hélio ou Hidrogênio. Os componentes estão em conformidade com PED 2014/68/EU. A maioria dos produtos de GNV são projetados para pressões de trabalho de até 410 bar (6000 psi).

O sistema de enchimento rápido inclui:

- Ball Valves
- Válvulas de retenção
- Acoplamento rápido para carga e descarga de caminhão cisterna.
- Válvulas de enchimento e acoplamentos (bicos) como o N-GNV P30
- Válvula de segurança como SB-GNV
- Manifolds



Type BV 70 Ball Valves

Type N-CNG P30

Type N-CNG P36

Type HC 308 Quick Coupler

Type FV 103

Type PM 104 Dispenser Products

Type SB-CNG Safety Break

AdBlue® é uma marca registrada da VDA.



Soluções personalizadas e completas da ELAFLEX.

## Carretéis de Mangueira Personalizados (Conformidade ATEX)

Pacotes de Carretéis 'HR' opcionais com mangueiras, acoplamentos e bicos. Entregue como sistema testado completo. Comumente usado para caminhões, marinas, portos (terminais) e navios, depósitos, postos de gasolina ou aeroportos. Adequado para uma vasta gama de suportes, por ex. gasolina, diesel, combustíveis para aviação, AVGAS, solução de ureia (AdBlue®), detergentes, desinfetantes, solventes, óleos, água e gases.

Desenhado modular, feito de diversos materiais resistentes (bobinas de aço ou aço inoxidável) e articulações giratórias, acessórios e cores para se adequar ao espaço, mídia e requisitos. Cobrindo pressões de operação de 1 a 350 bar. Tamanhos de mangueira de DN 13 a DN 200 em qualquer comprimento. Para postos de gasolina com ou sem conjuntos de mangueiras de recuperação de vapor (VR).

Instalação em superfícies planas ou verticais (sem modificações adicionais).

Fornecido com diferentes sistemas de rebobinagem.

**HR 'Compact Line'** com sistema de rebobinagem por mola e guia de mangueira estático integrado como padrão.

**HR 'Linha Modular'** com vários sistemas de rebobinamento como manual, elétrico, hidráulico ou pneumático.

Tipo HR  
'Compact Line VR'



Tipo HR  
'Modular Line'  
hidráulico

Tipo HR  
'Modular Line'  
Manual



## Tambor de armazenamento

Apenas para um armazenamento seguro e limpo. Adequado para mangueiras DN 13 a DN 250. Disponíveis sistemas de rebobinamento manual, elétrico, hidráulico ou pneumático.

Tipo HR  
'Storage Reel'



## Carretéis de aterramento

Carretel de colagem com sistema de rebobinagem por mola. Para aterramento e ligação com cabo de ligação de alta visibilidade, até 30 m, Ø 5,5 mm, diferentes tipos de grampos.

Tipo HR  
'Bonding Reel'



Este folder só mostra uma pequena parte do nosso portfólio de produtos. Para mais informações, por favor contacte nos em:

ELAFLEX BRAZIL Eireli  
Avenida Brigadeiro Luis Antonio,  
N° 300 8° andar sala 82  
Bela vista, São Paulo-SP  
Brazil - CEP 01318-903  
Tel. +55 11 4153-2171  
vendas.brasil@elaflex.com.ar  
elaflex.com.ar